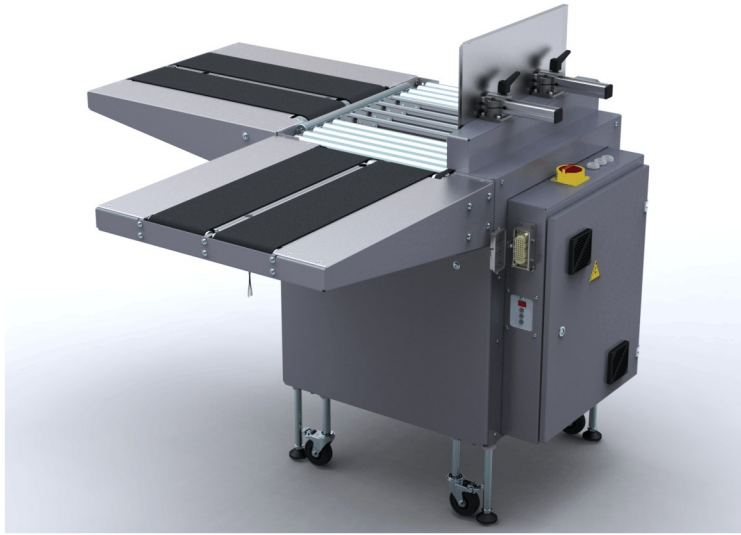


Uniwersalne zastosowanie transportera pod kątem 90°

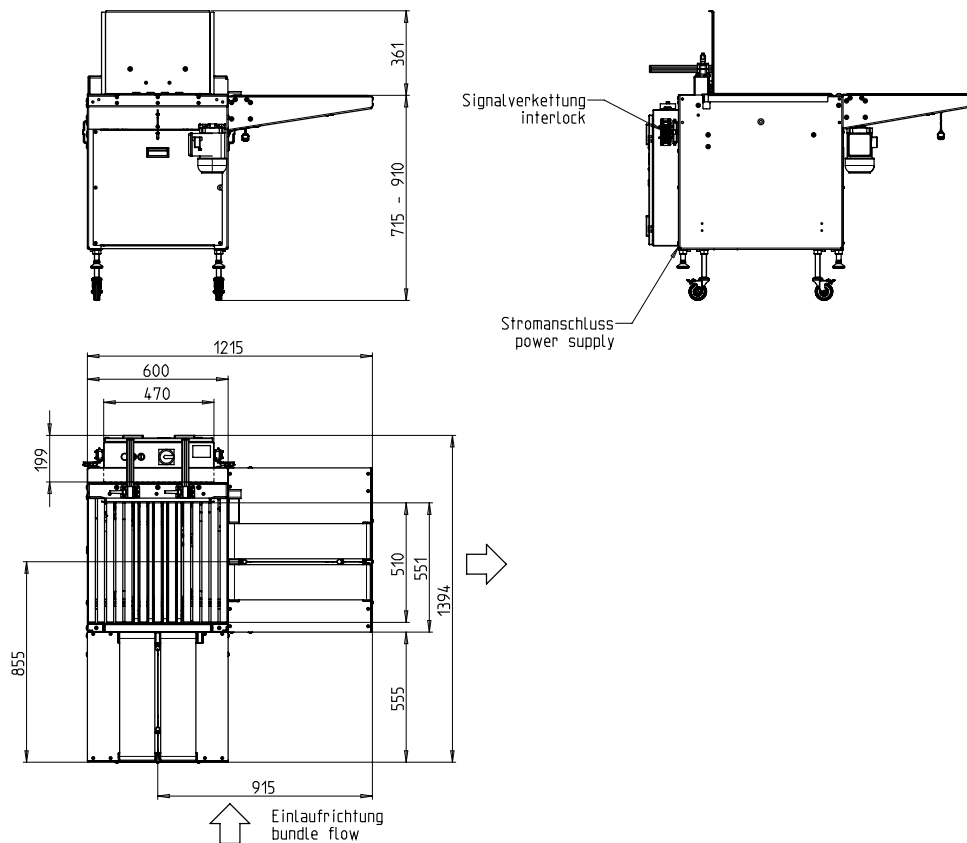


- Dwa miejsca buforowe dla najwyższych wydajności
- Minimalne wymagania konserwacyjne
- Niskie zużycie
- Bardzo cicha praca
- Możliwość konfiguracji również w funkcji wyrzutnika bez składowania

WYPOSAŻENIE:

- Taktowanie na wejściu i wyjściu
- Ustawienia na intuicyjnym panelu obsługi
- W kierunku ruchu transportera po lewej lub po prawej
- Maszyna mobilna
- Kabel do zasilający 3 m
- OPCJONALNIE: Wlotowa rolka zatraskowa
- Sterowanie SPS/PLC
- Wysokość stołu regulowana bezstopniowo
- **Wiele specyficznych opcji dostępne, łatwo konfigurowalny**
- W pełni elektryczny system nie wymaga połączenia pneumatycznego

SMB EF2



DANE TECHNICZNE:

WYDAJNOŚĆ:

Pakiet/min.:	35
Przy prędkości pasów w m/sek.:	1,3

PAKIETY:

Szerokość w mm:	100 - 450
Długość w mm:	100 - 450
Wysokość w mm:	7 - 350
Maks. wysokość pakietu mniejsza niż szerokość pakietu	
Waga w kg:	max. 25

SZYBKOŚĆ TRANSPORTERA:

m/s:	0,3 - 1,3
------	-----------

ZASILANIE:

200-440V; 3 AC; 50Hz;
Specjalne napięcie na żądanie.
Sieć TN i TT

ZUŻYCIE PRĄDU:

Całkowite zużycie prądu (około) w KW:	0,6
---------------------------------------	-----

WAGA:

Całkowita waga (około) w kg :	200
-------------------------------	-----

WARUNKI PRACY:

Zakres temperatur w °C [°F]:	+5 [41] - +45 [113]
------------------------------	---------------------



SMB SCHWEDE MASCHINENBAU GMBH
Markgrafenstraße 2 | D-95497 Goldkronach | Germany
Tel.: +49 (0) 9273 / 982-201 | Fax.: +49 (0) 9273 / 982-100
www.smb.biz | sales@smb.biz

