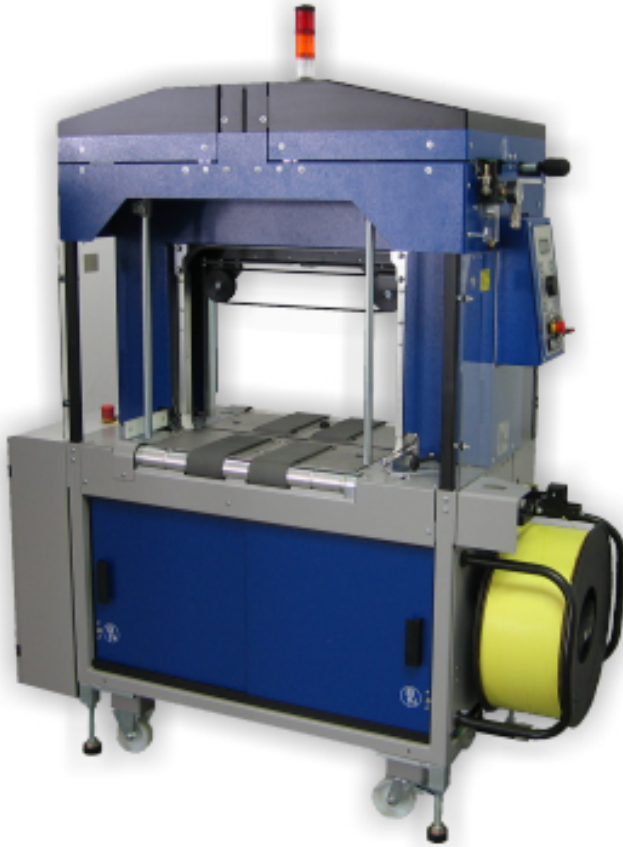


W pełni zautomatyzowana maszyna dla uniwersalnych zastosowań

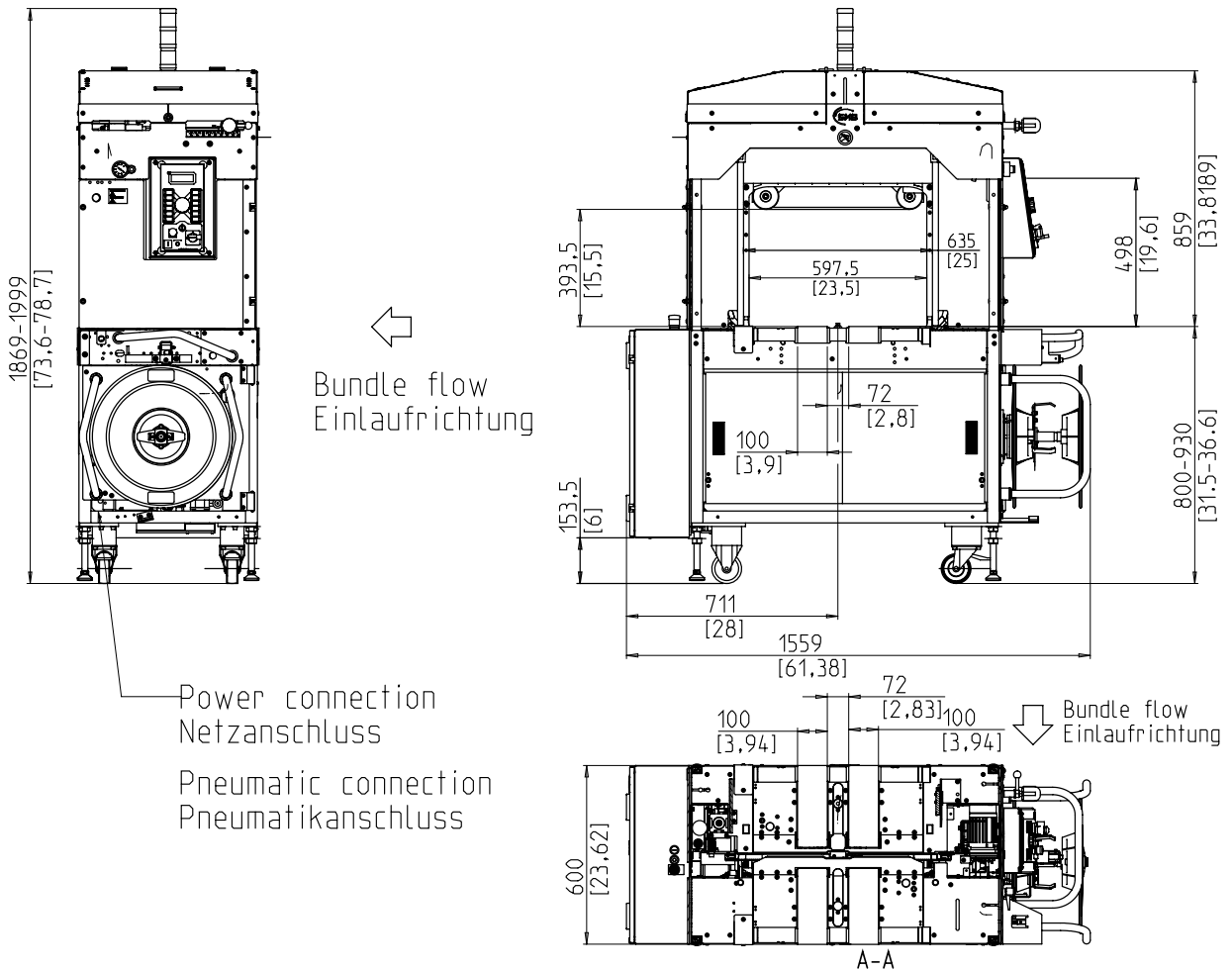


- Wysoka wydajność
- Prosta obsługa
- Bardzo dobra dostępność
- Minimalne wymagania konserwacyjne

WYPOSAŻENIE:

- odprowadzanie oparów
- Wyrównywanie boczne (dostępne jedynie bez podwójnej przesyła XL)
- Automatyczne wprowadzanie taśmy
- System odczytu końca taśmy z automatycznym wyrzucaniem resztek taśmy
- Odcinacz do taśmy
- Automatyczne napianie taśmy, (bezstopniowe)
- Odczyt kończącej się taśmy sygnalizowany żółtą migającą lampą.
- Dodatkowe przyciski do obsługi naprzeciw panelu start/stop/wył. awaryjny
- Prędkość transportera regulowana stopniowo
- Maszyna mobilna
- Ograniczniki po wiązaniu odsuwają się od pakietu - szybka regulacja
- Prasa
- Osłona z pleksi, boczna przyśrubowana
- Prasa z gładką płaszczyzną
- Długość drogi napinania regulowana
- Napęd głowicy zgrzewającej, serwo-napęd
- Sterowanie SPS/PLC
- Element do szybkiej wymiany szpuli
- Odstęp pomiędzy taśmami w stole: wąski- 72 mm
- Kontrola przebiegu pakietu
- Regulowana prędkość wiązania
- Rama nie zużywająca się i nie wymagająca stałej konserwacji

SMB NP6000



DANE TECHNICZNE:

WYDAJNOŚĆ:

Wiązanie pojedyncze, pakiet/min., do :	47
Wiązanie podwójne pakiet/min.:	22
Przy prędkości pasów w m/sek.:	0,8
Dla pakietu o wymiarach (dł. x szer. w mm):	300 x 210
Zależna od siły napinania	

PAKIETY:

Szerokość w mm:	110 - 560
Długość w mm:	min. 140
Wysokość w mm:	10 - 365
Waga w kg:	max. 25

SZYBKOŚĆ TRANSPORTERA:

Na wejściu, około w m/s:	0,30 - 0,95
Na wyjściu, około w m/s:	0,40 - 1,05

NAPIĘCIE TAŚMY:

Automatyczne napinanie taśmy, bezstopniowo, zależne od wysokości pakietu	
Napięcie taśmy w N:	max. 325
Ścieżka napinania taśmy w mm:	max. 250

NACISK PRASY:

maks. w N:	500
przy 6 bar	

RODZAJ TAŚMY:

Polipropylen DIN EN 13 394	
Szerokość w mm:	5 - 9
Grubość taśmy w mm:	0,4 - 0,55

METODA ŁĄCZENIA TAŚMY:

Zgrzewanie .Wytrzymałość na zerwanie zgrzewanej taśmy wynosi około 60-80% wytrzymałości taśmy

ROLA Z TAŚMĄ:

Śr. wew. mm:	200
Sr. zew. mm:	420
Szer. w mm:	190 (160,180,200)

ZASILANIE:

Napięcie 1 faza z uziemieniem lub 2 fazy przy: 198V, 208V, 218V, 220V, 230V, 240V, 390V, 400V, 410V, 440V, 450V, 460V, 480V, 490V, 500V

ZUŻYCIE PRĄDU:

Całkowite zużycie prądu (około) w KW:	1,7
---------------------------------------	-----

PNEUMATYKA:

Ciśnienie operacyjne w bar:	6
Zużycie powietrza na cykl w nl:	7

WAGA:

Całkowita waga (około) w kg :	490
-------------------------------	-----

WARUNKI PRACY:

Zakres temperatur w °C [°F]:	+5 [41] - +40 [104]
------------------------------	---------------------



SMB SCHWEDE MASCHINENBAU GMBH
 Markgrafenstraße 2 | D-95497 Goldkronach | Germany
 Tel.: +49 (0) 9273 / 982-201 | Fax.: +49 (0) 9273 / 982-100
 www.smb.biz | sales@smb.biz