

Duża wydajność dla przemysłu poligraficznego

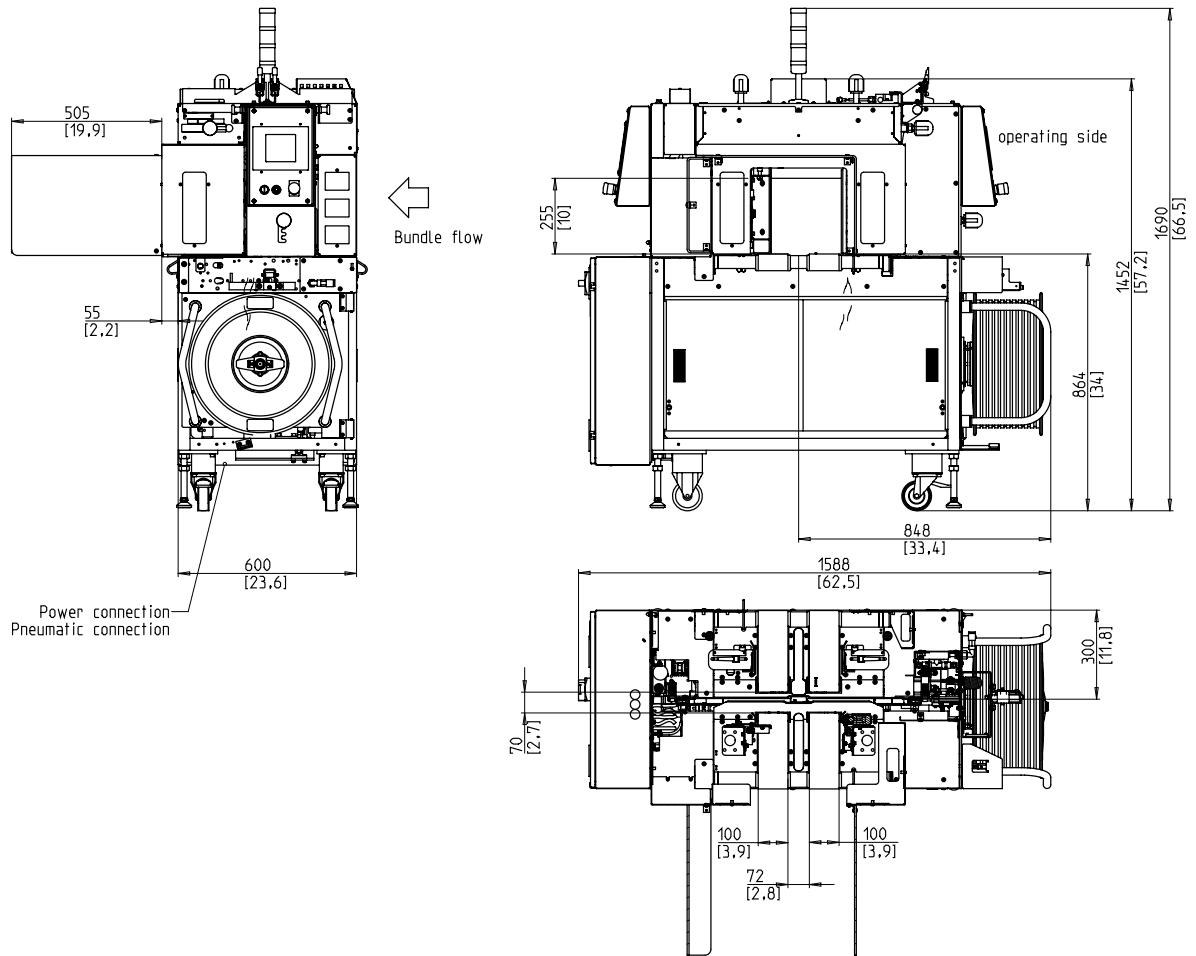


- Optymalny dostęp
- Solidna konstrukcja dla dużej trwałości
- Prowadzenie pakietu ze wszystkich stron
- Zintegrowany system bezpieczeństwa

## WYPOSAŻENIE:

- odprowadzanie oparów
- Popychacz (przyspieszenie pakietu, zabezpieczenie przed cofaniem)
- Automatyczne wyrzucenie końcówki taśmy
- Automatyczne wprowadzanie taśmy
- System odczytu końca taśmy z automatycznym wyrzucaniem resztek taśmy
- Odcinacz do taśmy
- Dodatkowe przyciski do obsługi naprzeciw panelu start/stop/wył. awaryjny
- Taktowanie na wejściu i wyjściu
- Wykrywanie taśmy w prowadnicy
- Prędkość transportera regulowana stopniowo
- Możliwa zmiana kierunku transportera
- Maszyna mobilna
- Sygnalizacja świetlna "Praca" i "Błąd"
- Opcja: adaptory do wtyczek do poł. z najczęstszymi układarkami krzyż.
- Ograniczniki po wiązaniu odsuwają się od pakietu - szybka regulacja
- Prasa
- Przesuwne drzwiczki
- Osłony na wejściu i wyjściu na zawiasach.
- Regulowane prowadnice boczne
- Ściskanie boczne pakietu przy pomocy prowadnic bocznych.
- Napęd głowicy zgrzewającej, serwo-napęd
- Element do szybkiej wymiany szpuli
- Wysokość stołu regulowana bezstopniowo
- Błat stołu uchylny
- Dotykowy panel obsługi
- Kontrola przebiegu pakietu
- Rama nie zużywająca się i nie wymagająca stałej konserwacji

# SMB CP150



## DANE TECHNICZNE:

### WYDAJNOŚĆ:

Wiązanie pojedyncze, pakiet/min., do :	60
Przy prędkości pasów w m/sek.:	1,0
Dla pakietu o wymiarach (dł. x szer. w mm):	230 x 190

### PAKIETY:

Szerokość w mm:	127 - 279
Długość w mm:	178 - 330
Wysokość w mm:	7 - 250
Waga w kg:	max. 25

### SZYBKOŚĆ TRANSPORTERA:

Na wejściu, około w m/s:	0,4 - 1,25
Na wyjściu, około w m/s:	0,45 - 1,3

### NAPIĘCIE TAŚMY:

Ręcznie regulowana 3 stopniowo	
Ścieżka napinania taśmy w mm:	max. 44

### NACISK PRASY:

maks. w N:	900
przy 6 bar	

### RODZAJ TAŚMY:

Polipropylen DIN EN 13 394	
Min.:	5
Maks.:	6,35 (1/4")
Grubość taśmy w mm:	0,4 - 0,47

### METODA ŁĄCZENIA TAŚMY:

Zgrzewanie .Wytrzymałość na zerwanie zgrzewanej taśmy wynosi około 60-80% wytrzymałości taśmy

### ROLA Z TAŚMĄ:

Śr. wew. mm:	228 / 200
Sr. zew. mm:	420
Szer. w mm:	190 (160,180,200,228)

### ZASILANIE:

208-500V; 3 AC; 50/60Hz;  
Szafka sterująca z certyfikatem UL

### ZUŻYCIE PRĄDU:

Całkowite zużycie prądu (około) w KW:	1,8
---------------------------------------	-----

### PNEUMATYKA:

Ciśnienie operacyjne w bar:	6
Zużycie powietrza na cykl w nl:	5

### WAGA:

Całkowita waga (około) w kg :	500
-------------------------------	-----

### WARUNKI PRACY:

Zakres temperatur w °C [°F]:	+10 [50] - +40 [104]
------------------------------	----------------------



**SMB SCHWEDE MASCHINENBAU GMBH**  
Markgrafenstraße 2 | D-95497 Goldkronach | Germany  
Tel.: +49 (0) 9273 / 982-201 | Fax.: +49 (0) 9273 / 982-100  
[www.smb.biz](http://www.smb.biz) | [sales@smb.biz](mailto:sales@smb.biz)