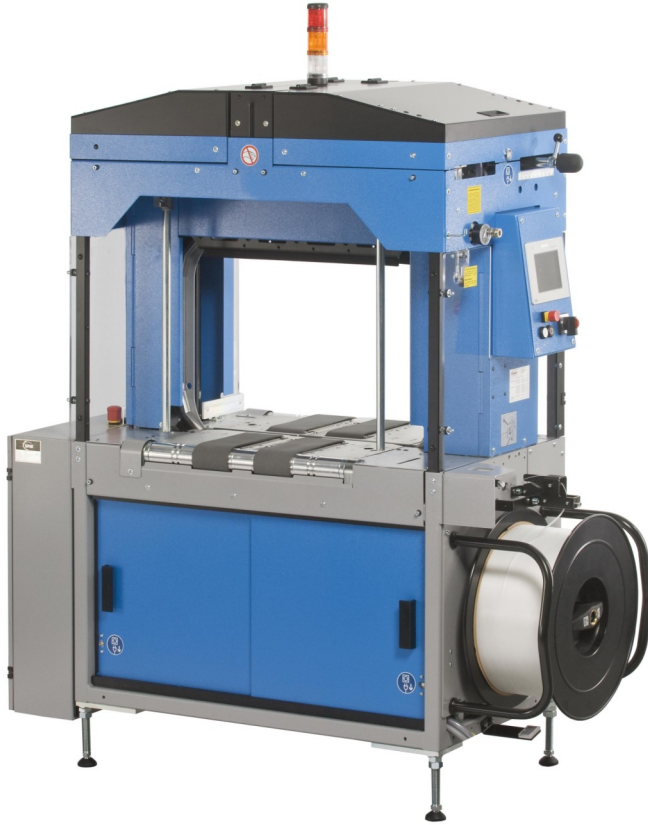


Solidna ,bardzo wydajna maszyna wiążąca

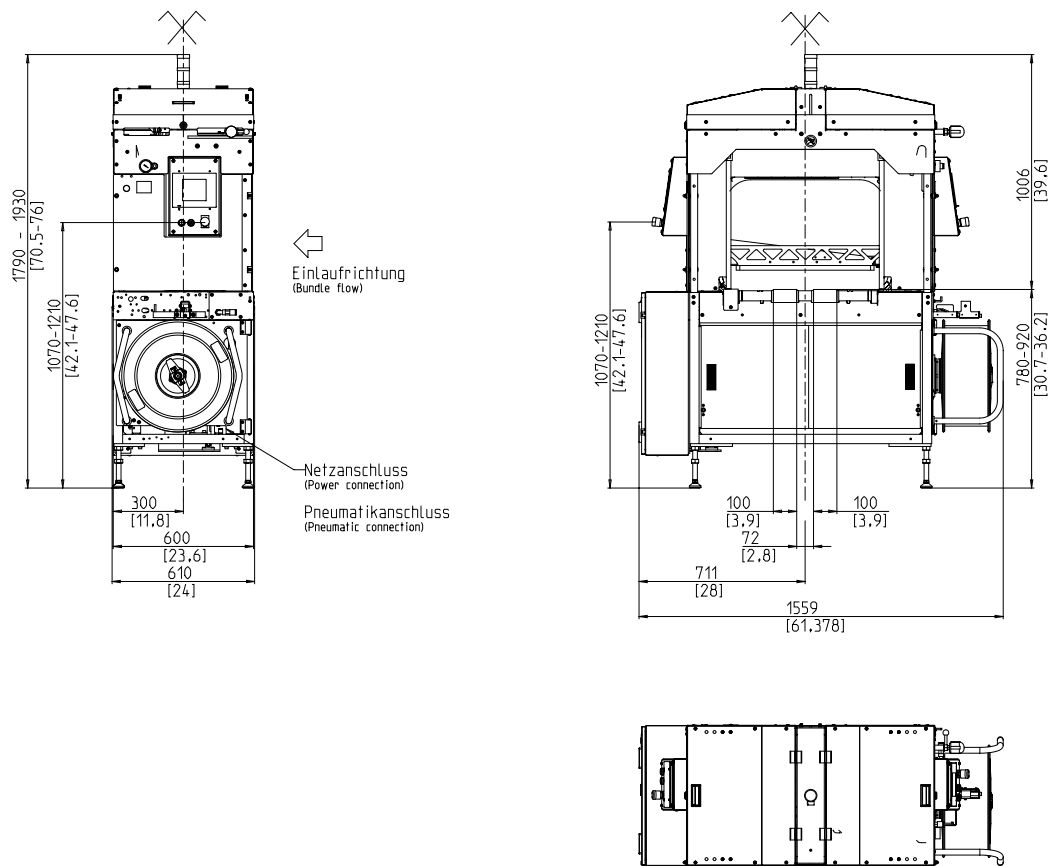


- Wysoka wydajność
- Bardzo dobra dostępność
- Minimalne wymagania konserwacyjne
- Najwyższy wskaźnik dostępności

WYPOSAŻENIE:

- odprowadzanie oparów
- Automatyczne wyrzucenie końcówki taśmy
- Automatyczne wprowadzanie taśmy
- System odczytu końca taśmy z automatycznym wyrzucaniem resztek taśmy
- Odcinacz do taśmy
- Automatyczne napięcie taśmy, (bezstopniowe)
- Dodatkowe przyciski do obsługi naprzeciw panelu start/stop/wył.awaryjny
- Taktowanie na wejściu i wyjściu
- Wykrywanie taśmy w prowadnicy
- Prędkość transportera regulowana stopniowo
- Sygnalizacja świetlna " Praca" i " Błąd"
- Ograniczniki po wiązaniu odsuwają się od pakietu - szybka regulacja
- Prasa po obu stronach linii wiązania
- Przesuwne drzwiczki
- Napęd głowicy zgrzewającej, serwo-napęd
- Sterowanie SPS/PLC
- Elektryczny hamulec szpuli
- Element do szybkiej wymiany szpuli
- Wysokość stołu regulowana bezstopniowo
- Błąd stołu uchylny
- Dotykowy panel obsługi
- Kontrola przebiegu pakietu
- Rama nie zużywająca się i nie wymagająca stałej konserwacji

SMB N5E



DANE TECHNICZNE:

WYDAJNOŚĆ:

Wiązanie pojedyncze, pakiet/min., do :	40
Wiązanie podwójne pakiet/min.:	20
Przy prędkości pasów w m/sek.:	0,8
Dla pakietu o wymiarach (dł. x szer. w mm):	300 x 210

PAKIETY:

Szerokość w mm:	110 - 560
Długość w mm:	min. 140
Wysokość w mm:	10 - 400
Waga w kg:	max. 25

SZYBKOŚĆ TRANSPORTERA:

Na wejściu, około w m/s:	0,30 - 0,95
Na wyjściu, około w m/s:	0,40 - 1,05

NAPIĘCIE TAŚMY:

Automatyczne napinanie taśmy, bezstopniowo, zależne od wysokości pakietu	
Napięcie taśmy w N:	max. 220
Ścieżka napinania taśmy w mm:	max. 130

NACISK PRASY:

maks. w N:	500
przy 6 bar	

RODZAJ TAŚMY:

Polipropylen DIN EN 13 394	
Szerokość w mm:	5
Grubość taśmy w mm:	0,4 - 0,47

METODA ŁĄCZENIA TAŚMY:

Zgrzewanie .Wytrzymałość na zerwanie zgrzewanej taśmy wynosi około 60-80% wytrzymałości taśmy

ROLA Z TAŚMĄ:

Śr. wew. mm:	200
Śr.zew. mm:	420
Szer. w mm:	190 (160,180,200)

ZASILANIE:

208-500V; 3 AC; 50/60Hz;

ZUŻYCIE PRĄDU:

Całkowite zużycie prądu (około) w KW:	1,5
---------------------------------------	-----

PNEUMATYKA:

Ciśnienie operacyjne w bar:	6
Zużycie powietrza na cykl w nl:	7

WAGA:

Całkowita waga (około) w kg :	500
-------------------------------	-----

WARUNKI PRACY:

Zakres temperatur w °C [°F]:	+10 [50] - +40 [104]
------------------------------	----------------------



SMB SCHWEDE MASCHINENBAU GMBH
 Markgrafenstraße 2 | D-95497 Goldkronach | Germany
 Tel.: +49 (0) 9273 / 982-201 | Fax: +49 (0) 9273 / 982-100
 www.smb.biz | sales@smb.biz