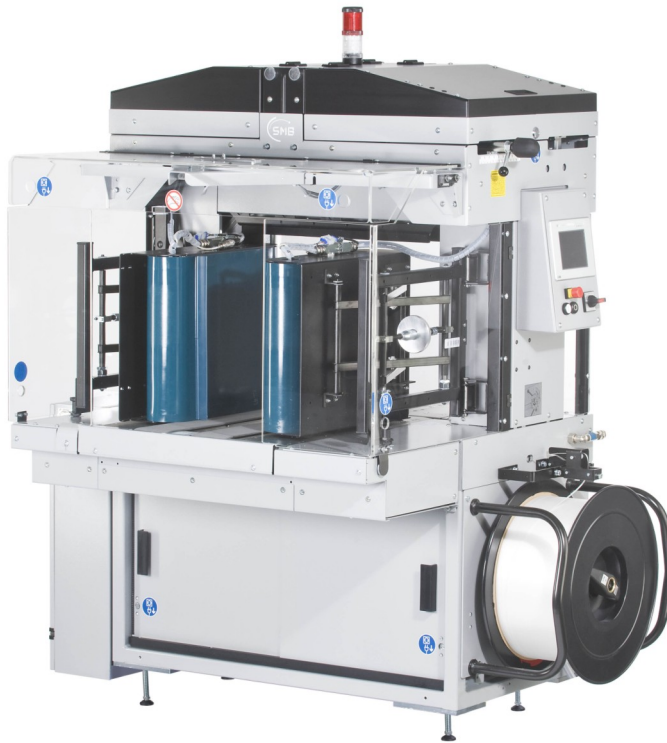


Najwyższa jakość produktu nawet przy dużej wydajności

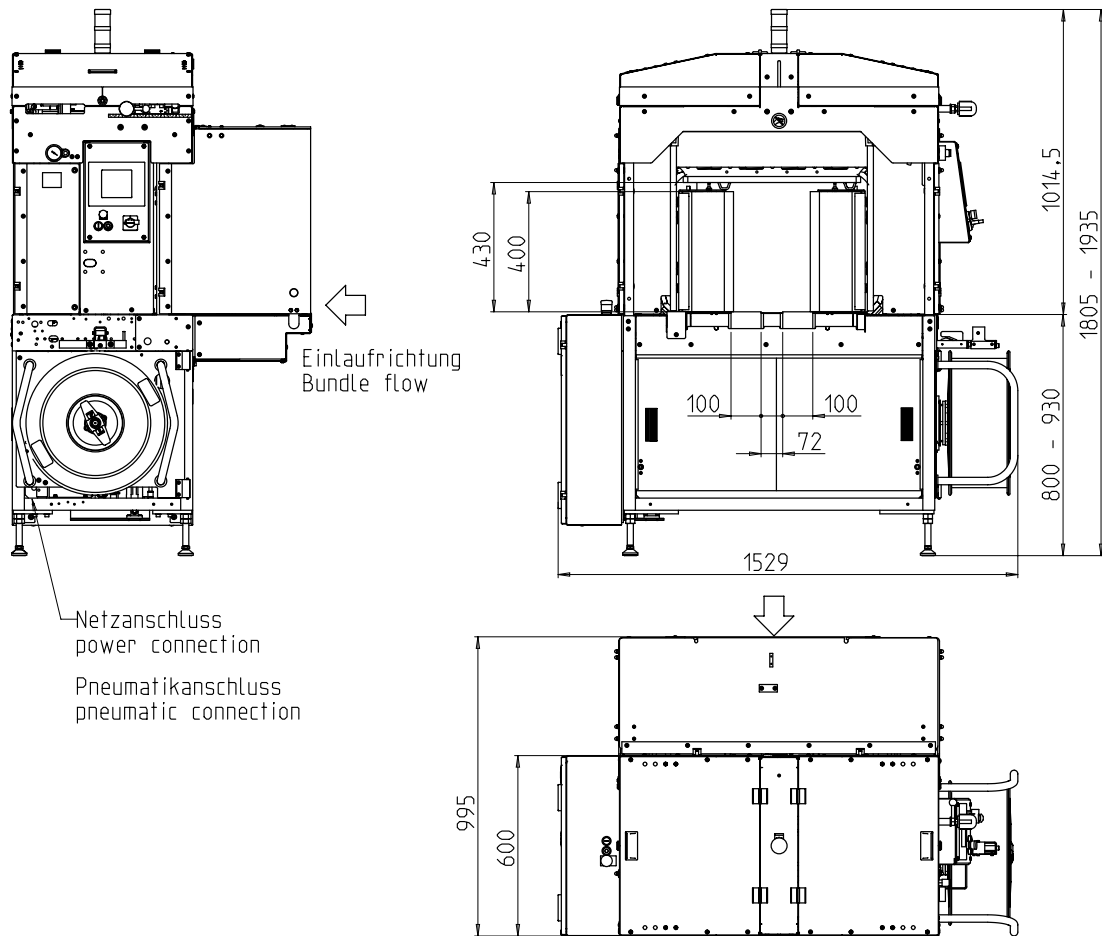


- Wysoka wydajność do 32 pakietów na minutę
- Prędkość podawania zsynchronizowana z układarką
- Bardzo dobra dostępność
- Optymalne prowadzenie pakietu - kontrola z 6 stron

WYPOSAŻENIE:

- Automatyczne wyrzucenie końcówki taśmy
- Szerokość taśmy 5 - 9 mm, regulowana
- Automatyczne wprowadzanie taśmy
- System odczytu końca taśmy z automatycznym wyrzucaniem resztek taśmy
- Odcinacz do taśmy
- Automatyczne napięcie taśmy, (bezstopniowe)
- Dodatkowe przyciski do obsługi naprzeciw panelu start/stop/wył.awaryjny
- Taktowanie na wejściu i wyjściu
- Prędkość transportera odbierającego pakiety regulowana zewnątrz
- Prędkość transportera regulowana stopniowo
- Sygnalizacja świetlna " Praca" i " Błąd"
- Ograniczniki po wiązaniu odsuwają się od pakietu - regulacja od strony operatora
- Prasa po obu stronach linii wiązania
- Osłona z pleksi na wejściu z wyłącznikiem bezpieczeństwa
- Osłona z pleksi, boczna przyśrubowana
- Prowadnice boczne z klapkami
- Sterowanie SPS/PLC
- Elektryczny hamulec szpuli
- Element do szybkiej wymiany szpuli
- Wysokość stołu regulowana bezstopniowo
- Dotykowy panel obsługi
- Kontrola przebiegu pakietu
- Rama nie zużywająca się i nie wymagająca stałej konserwacji

SMB N4ES



DANE TECHNICZNE:

WYDAJNOŚĆ:

Wiązanie pojedyncze, pakiet/min., do :	32
Przy prędkości pasów w m/sek.:	2
Dla pakietu o wymiarach (dł. x szer. w mm):	300 x 210
Zależna od siły napinania	

PAKIETY:

Szerokość w mm:	155 - 400
Długość w mm:	200 - 485
Wysokość w mm:	10 - 420
Waga w kg:	max. 25

SZYBKOŚĆ TRANSPORTERA:

Na wejściu, około w m/s:	0,2 - 2,3
Na wyjściu, około w m/s:	0,8 - 1

NAPIĘCIE TAŚMY:

Automatyczne napinanie taśmy, bezstopniowo, zależne od wysokości pakietu	
Napięcie taśmy w N:	max. 325
Ścieżka napinania taśmy w mm:	max. 250

NACISK PRASY:

maks. w N:	500
przy 6 bar	

RODZAJ TAŚMY:

Polipropylen DIN EN 13 394	
Szerokość w mm:	5 - 9
Grubość taśmy w mm:	0,4 - 0,55

METODA ŁĄCZENIA TAŚMY:

Zgrzewanie .Wytrzymałość na zerwanie zgrzewanej taśmy wynosi około 60-80% wytrzymałości taśmy

ROLA Z TAŚMĄ:

Śr. wew. mm:	200
Śr.zew. mm:	420
Szer. w mm:	190 (160,180,200)

ZASILANIE:

Napięcie 1 faza z uziemieniem lub 2 fazy przy: 198V, 208V, 218V, 220V, 230V, 240V, 390V, 400V, 410V, 440V, 450V, 460V, 480V, 490V, 500V

ZUŻYCIE PRĄDU:

Całkowite zużycie prądu (około) w KW:	1,5
---------------------------------------	-----

PNEUMATYKA:

Ciśnienie operacyjne w bar:	6
Zużycie powietrza na cykl w nl:	7

WAGA:

Całkowita waga (około) w kg :	700
-------------------------------	-----

WARUNKI PRACY:

Zakres temperatur w °C [°F]:	+10 [50] - +40 [104]
------------------------------	----------------------



SMB SCHWEDE MASCHINENBAU GMBH
 Markgrafenstraße 2 | D-95497 Goldkronach | Germany
 Tel.: +49 (0) 9273 / 982-201 | Fax.: +49 (0) 9273 / 982-100
www.smb.biz | sales@smb.biz