

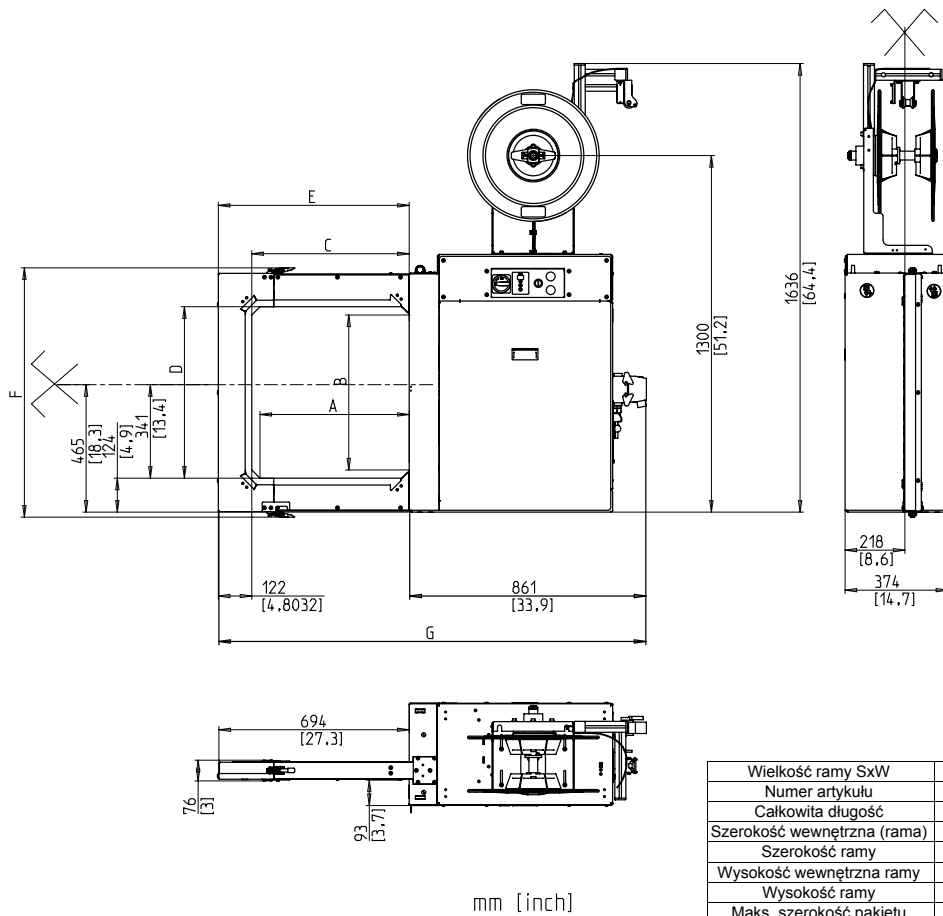


- Wysoka wydajność
- Bardzo dobra dostępność
- Taśma od 5 do 12 mm

WYPOSAŻENIE:

- Odczyt "prawidłowe wykonanie wiązania"
- Szerokość taśmy 5 - 12 mm
- Automatyczne wprowadzanie taśmy
- Odcinacz do taśmy
- Panel do obsługi
- Kabel do zasilający 3 m
- Napinanie skala 10-stopniowa
- Osłony boczne łatwe do usunięcia
- Sterowanie SPS/PLC
- Elektryczny hamulec szpuli
- Rama nie zużywająca się i nie wymagająca stałej konserwacji

SMB SV1



Wielkość ramy SxW		500 x 550	800 x 600	500 x 1200	700 x 1200
Numer artykułu	Standard	x23649	x22611	x17809	
Całkowita długość	G	1557	1902	1557	1786
Szerokość wewnętrzna (rama)	C	574	919	574	803
Szerokość ramy	E	696	1041	696	925
Wysokość wewnętrzna ramy	D	625	683	1310	1310
Wysokość ramy	F	909	967	1594	1594
Maks. szerokość pakietu	A	500	800	500	700
Maks. wysokość pakietu	B	550	600	1200	1200

DANE TECHNICZNE:

WYDAJNOŚĆ:

Wiązanie pojedyncze, pakiet/min., do : 25 - 45
Zależna od wielkości ramy i siły napinania

PAKIETY:

Szerokość w mm
Maksymalna szerokość pakietu zależna od wielkości ramy
Wysokość w mm
Min.: 65
Maks. wysokość pakietu zależna od wielkości ramy (zobacz na rysunek)

NAPIĘCIE TAŚMY:

Regulowana 10-cio stopniowo
Napięcie taśmy w N: max. 325
Ścieżka napinania taśmy w mm: max. 200

RODZAJ TAŚMY:

Polipropylen DIN EN 13 394
Szerokość w mm: 5 - 12
Grubość taśmy w mm: 0,4 - 0,65

METODA ŁĄCZENIA TAŚMY:

Zgrzewanie. Wytrzymałość na zerwanie zgrzewanej taśmy wynosi około 80% wytrzymałości taśmy

ROLA Z TAŚMĄ:

Śr. wew. mm: 200
Śr.zew. mm: 420
Szer. w mm: 190 (160,180,200)
Inne wymiary taśmy na zapytanie.

ZASILANIE:

Napięcie 1 faza z uziemieniem lub 2 fazy przy: 198V, 208V, 218V, 220V, 230V, 240V, 390V, 400V, 410V, 440V, 450V, 460V, 480V, 490V, 500V

ZUŻYCIE PRĄDU:

Całkowite zużycie prądu (około) w KW: 1,2

WAGA:

Całkowita waga (około) w kg : 250

WARUNKI PRACY:

Zakres temperatur w °C [°F]: +10 [50] - +40 [104]



SMB SCHWEDE MASCHINENBAU GMBH
Markgrafenstraße 2 | D-95497 Goldkronach | Germany
Tel.: +49 (0) 9273 / 982-201 | Fax.: +49 (0) 9273 / 982-100
www.smb.biz | sales@smb.biz