

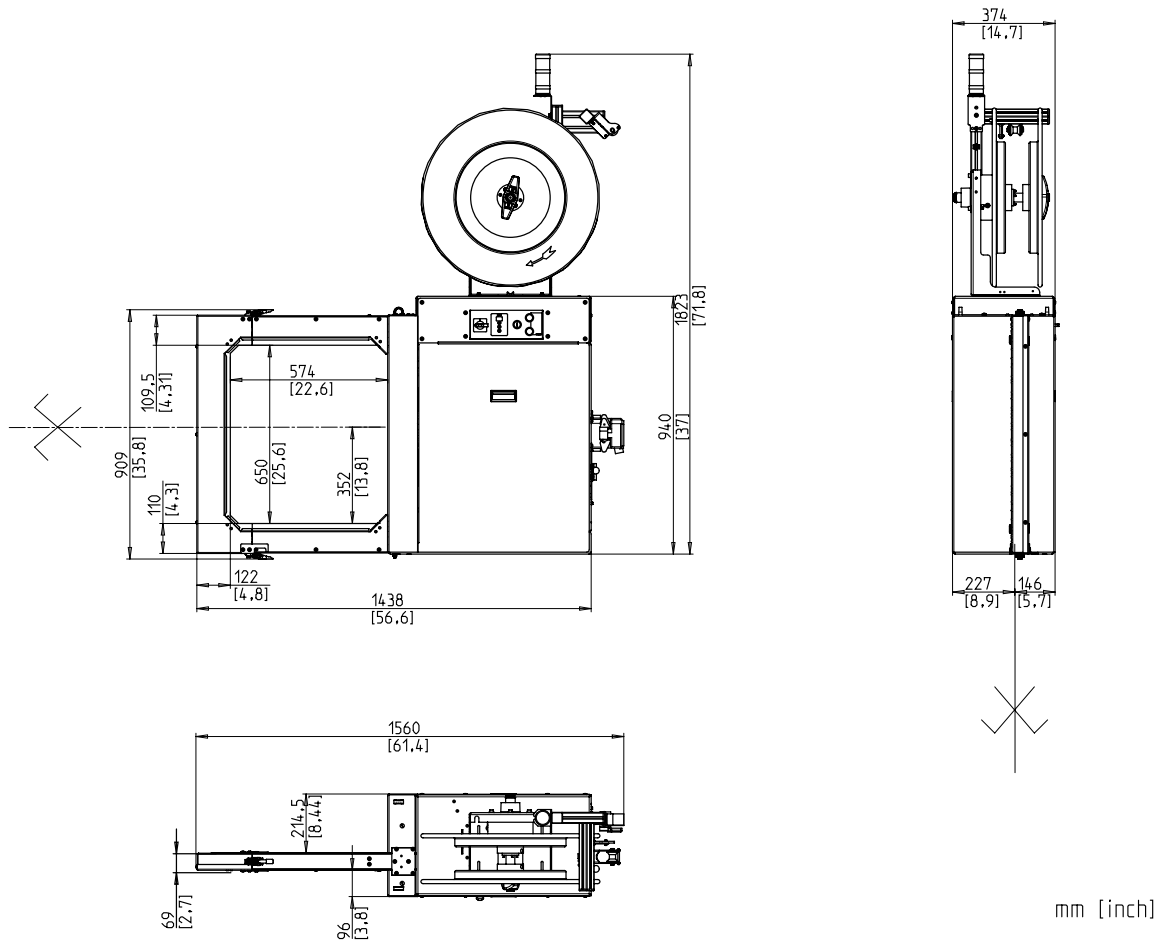


- Wysoka wydajność
- Bardzo dobra dostępność
- Minimalne wymogi konserwacyjne
- Zabezpieczenie przed pyłem

WYPOSAŻENIE:

- Odczyt "prawidłowe wykonanie wiązania"
- Szerokość taśmy 9 - 15 mm
- Automatyczne wprowadzanie taśmy
- Odcinacz do taśmy
- Taktowanie na wejściu i wyjściu
- Podzielona rama prowadząca taśmę
- Sygnalizacja świetlna "Praca" i "Błąd"
- Osłony boczne łatwe do usunięcia
- Sterowanie SPS/PLC
- Elektryczny hamulec szpuli
- Rama nie zużywająca się i nie wymagająca stałej konserwacji

SMB SV1H



DANE TECHNICZNE:

WYDAJNOŚĆ:

Wiązanie pojedyncze, pakiet/min., do : 25 - 45
 Wiązanie podwójne pakiet/min.: 12 - 20
 Zależna od wielkości ramy i siły napinania

PAKIETY:

Szerokość w mm: 3 - 550
 Wysokość w mm: 70 - 550

NAPIĘCIE TAŚMY:

Regulowana bezstopniowo
 Napięcie taśmy w N: max. 490
 Ścieżka napinania taśmy w mm: max. 200

RODZAJ TAŚMY:

Polipropylen DIN EN 13 394
 Szerokość w mm: 9 - 12
 Grubość taśmy w mm: 0,4 - 0,6

METODA ŁĄCZENIA TAŚMY:

Zgrzewanie. Wytrzymałość na zerwanie zgrzewanej taśmy wynosi około 80% wytrzymałości taśmy

ROLA Z TAŚMĄ:

Śr. wew. mm: 406
 Śr.zew. mm: 605
 Szer. w mm: 190 (160-225)

ZASILANIE:

230V dwie fazy bez uziemienia, 400V dwie fazy bez uziemienia, 230V jedna faza z uziemieniem; częstotliwość 50/60Hz

ZUŻYCIE PRĄDU:

Całkowite zużycie prądu (około) w KW: 1,2

WAGA:

Całkowita waga (około) w kg : 250

WARUNKI PRACY:

Zakres temperatur w °C [°F]: +10 [50] - +40 [104]



SMB SCHWEDE MASCHINENBAU GMBH
 Markgrafenstraße 2 | D-95497 Goldkronach | Germany
 Tel.: +49 (0) 9273 / 982-201 | Fax.: +49 (0) 9273 / 982-100
www.smb.biz | sales@smb.biz