

W pełni zautomatyzowana maszyna do uniwersalnych zastosowań

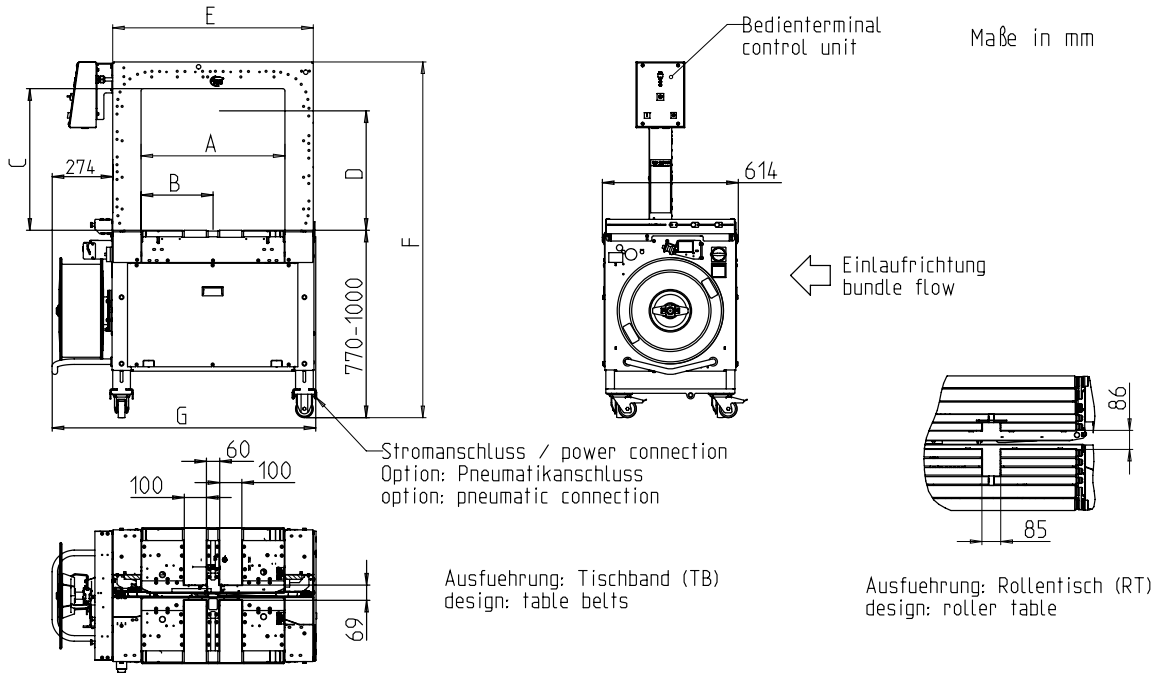


- Ekonomiczna dzięki najwyższej dostępności
- Solidna z minimalnymi wymogami serwisowania
- Łatwa obsługa
- Minimalne wymaganie powierzchni
- **Najlepsza proporcja kosztów do korzyści**

WYPOSAŻENIE:

- Funkcja ASLF ciągła kontrola taśmy
- Automatyczne wprowadzanie taśmy
- Szerokość taśmy 5 - 12 mm do wyboru
- DAT Direct-Access- Technology
- Funkcja wyrzucania taśmy na zewnątrz zapobiega zablokowaniu taśmy
- Kontrolowana momentem obrotowym siła wstecznego napinania, regulowana
- Taktowanie na wejściu i wyjściu
- Prędkość transportera regulowana stopniowo
- Do taśmy PP i PET
- Koncepcja zasilania energią GreenTech, minimalne zużycie energii
- Zestaw (wysoka wydajność) - opcja
- Intuicyjny panel do obsługi
- Maszyna mobilna
- MFT technologia Mono-Frame
- Prasa (opcja)
- SAO "Safe and Open", "Bezpieczny i Otwarty" - bezpieczny bez drzwiczek zabezpieczających
- Wysokość stołu regulowana bezstopniowo
- Kontrola przebiegu pakietu
- Nie zużywające się, energooszczędne bezpośrednio sterowane silniki
- Rama nie zużywająca się i nie wymagająca stałej konserwacji
- Wysokiej jakości wyposażenie standardowe
- **Wiele specyficzne opcje dostępne, łatwo konfigurowalny**

SMB CUBE



Wielkość ramy SxW	600x400	600x500	600x600	800x600	800x600	800x600	800x800	800x800	800x800
Głowica zgrzewająca centralnie	X	X	X	X	-	-	X	-	-
Głowica zgrzewająca niecentralnie	-	-	-	-	amv/ocf	amh/ocb	-	amv/ocf	amh/ocb
Numer artykułu	x36700	x41284	x36000	x36600	x37600	x49625	x36800	x38800	x49626
Całkowita długość + szpula	G 1200	1200	1200	1400	1400	1400	1400	1400	1400
Całkowita wysokość	F 1340-1570	1340-1570	1540-1770	1540-1770	1540-1770	1540-1770	1740-1970	1740-1970	1740-1970
Pozycja głowicy wiążącej	B 325	325	325	425	300	550	425	300	550
Szerokość wewnętrzna (rama)	A 650	650	650	850	850	850	850	850	850
Szerokość ramy	E 910	910	910	1110	1110	1110	1110	1110	1110
Wysokość wewnętrzna (z prasą)	D 305	405	505	505	505	505	705	705	705
Wysokość wewnętrzna ramy	C 440	540	640	640	640	640	840	840	840
Waga w kg	270	280	290	310	310	310	330	330	330

DANE TECHNICZNE:

WYDAJNOŚĆ:

Wiązanie pojedyncze, pakiet/min., do : max. 35
 Przy prędkości pasów w m/sek.: 0,8
 Dla pakietu o wymiarach (dł. x szer. w mm): 300 x 210
 Zależna od wielkości ramy i siły napinania
 Bez prasy

PAKIETY:

Szerokość w mm
 Min.: 100
 Maksymalna szerokość pakietu zależna od wielkości ramy
 Długość w mm: min. 140
 Wysokość w mm
 Min.: 5
 Maks. wysokość pakietu zależna od wielkości ramy (zobacz na rysunek)
 Waga w kg: max. RT 50, TB 30

SZYBKOŚĆ TRANSPORTERA:

m/s: 0,20 - 1,00

NAPIĘCIE TAŚMY:

Regulowana 10-cio stopniowo
 Automatyczne napinanie taśmy
 Napięcie taśmy w N: max. 325

RODZAJ TAŚMY:

Polipropylen DIN EN 13 394
 Szerokość w mm: 5 - 12
 Grubość taśmy w mm: 0,4 - 0,65

METODA ŁĄCZENIA TAŚMY:

Zgrzewanie .Wytrzymałość na zerwanie zgrzewanej taśmy wynosi około 60-80% wytrzymałości taśmy

ROLA Z TAŚMĄ:

Śr. wew. mm: 200
 Śr.zew. mm: 420
 Szer. w mm: 190 (160,180,200)

ZASILANIE:

Szeroki zakres podłączenia 100-240V, 1 AC; 47 - 63 Hz
 Szeroki zakres podłączenia 380-520V, 3 AC; 47 - optional
 63 Hz:
 Maksymalny bezpiecznik 16A (B-character)
 Typ ochrony: IP 22

ZUŻYCIE PRĄDU:

Całkowite zużycie prądu (około) w KW: 0,30

WARUNKI PRACY:

Zakres temperatur w °C [°F]: +5 [41] - +45 [113]



SMB SCHWEDE MASCHINENBAU GMBH
 Markgrafenstraße 2 | D-95497 Goldkronach | Germany
 Tel.: +49 (0) 9273 / 982-201 | Fax.: +49 (0) 9273 / 982-100
 www.smb.biz | sales@smb.biz

