

W pełni zautomatyzowana wiązarka do uniwersalnych zastosowań

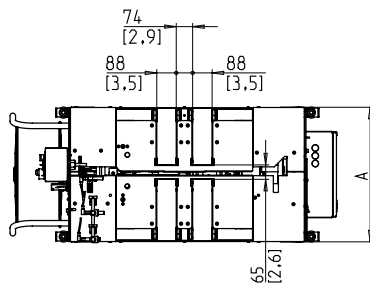
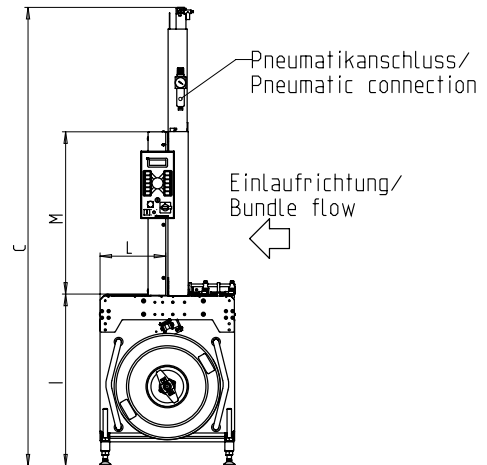
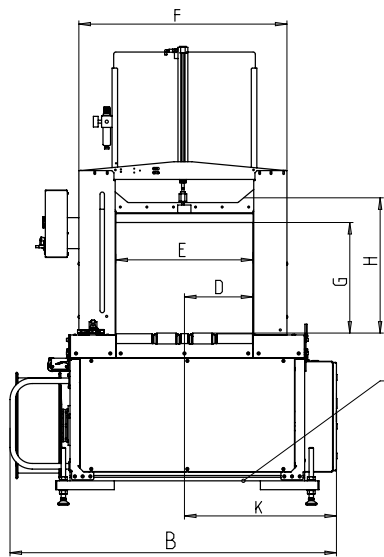


- Niskie zużycie
- Taśma od 5 do 9 mm
- 12 mm opcja
- Dostępna różna wielkość ramy

### WYPOSAŻENIE:

- Automatyczne wyrzucenie końcówki taśmy
- Szerokość taśmy 5 - 9 mm, regulowana
- Automatyczne wprowadzanie taśmy
- System odczytu końca taśmy z automatycznym wyrzucaniem resztek taśmy
- Odcinacz do taśmy
- Automatyczne napięcie taśmy, (bezstopniowe)
- Taktowanie na wejściu i wyjściu
- Prędkość transportera regulowana stopniowo
- Panel obsługi - JOG-DIAL
- Prasa (opcja)
- Przesuwne drzwiczki
- Sterowanie SPS/PLC
- Elektryczny hamulec szpuli
- Element do szybkiej wymiany szpuli
- Wysokość stołu regulowana bezstopniowo
- Błat stołu uchylny
- Kontrola przebiegu pakietu
- Rama nie zużywająca się i nie wymagająca stałej konserwacji

# SMB ST1



	600x400	600x600	600x600	800x800	800x800	800x400	
Wielkość ramy							
Głowica zgrzewająca centralnie	X	X	-	-	X	X	
Głowica zgrzewająca niecentralnie	-	-	X	X	-	-	
Pasy transportujące	2	2	3	4	4	4	
Szerokość maszyny	A	608	608	608	608	608	
Całkowita długość	B	1477	1477	1604	1827	1827	
Całkowita wysokość	C	1872-1997	2070-2195	2070-2195	2487-2612	2487-2612	1872-1997
Pozycja głowicy wiążącej	D	310	310	180	180	423	423
Szerokość wewnętrzna (rama)	E	620	620	620	846	846	846
Szerokość ramy	F	940	940	940	1172	1172	1172
Wysokość wewnętrzna (z prasą)	G	405	505	505	705	705	405
Wysokość wewnętrzna ramy	H	430	605	605	830	830	430
Pozycja głowicy wiążącej	K	690	690	729	729	973	973
Pozycja ramy z taśmą	L	301	301	301	301	301	301
Wysokość ramy	M	566	737	737	966	966	566
Wysokość stołu	I	775-900	775-900	775-900	775-900	775-900	775-900
Waga w kg		350	350	370	400	400	390

## DANE TECHNICZNE:

### WYDAJNOŚĆ:

Wiązanie pojedyncze, pakiet/min., do : max. 32  
 Przy prędkości pasów w m/sek.: 0,8  
 Dla pakietu o wymiarach (dł. x szer. w mm): 300 x 210  
 Zależna od wielkości ramy i siły napinania  
 Bez prasy

### PAKIETY:

Szerokość w mm  
 Min.: 100  
 Maksymalna szerokość pakietu zależna od wielkości ramy  
 Długość w mm: min. 140  
 Wysokość w mm  
 Min.: 10  
 Maks. wysokość pakietu zależna od wielkości ramy (zobacz na rysunek)  
 Waga w kg: max. 30

### SZYBKOŚĆ TRANSPORTERA:

Na wejściu, około w m/s: 0,3 - 1  
 Na wyjściu, około w m/s: 0,32 - 1,05

### NAPIĘCIE TAŚMY:

Regulowana bezstopniowo  
 Automatyczne napinanie taśmy, bezstopniowo, zależne od wysokości pakietu  
 Napięcie taśmy w N: max. 325  
 Ścieżka napinania taśmy w mm: max. 200

### RODZAJ TAŚMY:

Polipropylen DIN EN 13 394  
 Szerokość w mm: 5 - 9  
 Opcjonalnie: szerokość taśmy w mm: 12  
 Grubość taśmy w mm: 0,4 - 0,55

### METODA ŁĄCZENIA TAŚMY:

Zgrzewanie .Wytrzymałość na zerwanie zgrzewanej taśmy wynosi około 60-80% wytrzymałości taśmy

### ROLA Z TAŚMĄ:

Śr. wew. mm: 200  
 Śr. zew. mm: 420  
 Szer. w mm: 190 (160,180,200)

### ZASILANIE:

Napięcie 1 faza z uziemieniem lub 2 fazy przy: 198V, 208V, 218V, 220V, 230V, 240V, 390V, 400V, 410V, 440V, 450V, 460V, 480V, 490V, 500V

### ZUŻYCIE PRĄDU:

Całkowite zużycie prądu (około) w KW: 1,5

### PNEUMATYKA:

Ciśnienie operacyjne w bar: 4,5  
 Zużycie powietrza na cykl w nl: 6

### WARUNKI PRACY:

Zakres temperatur w °C [°F]: +10 [50] - +40 [104]



**SMB SCHWEDE MASCHINENBAU GMBH**  
 Markgrafenstraße 2 | D-95497 Goldkronach | Germany  
 Tel.: +49 (0) 9273 / 982-201 | Fax.: +49 (0) 9273 / 982-100  
[www.smb.biz](http://www.smb.biz) | [sales@smb.biz](mailto:sales@smb.biz)

