

Wodoodporne zabezpieczenie maszyny wiążącej do pracy w wilgotnym środowisku

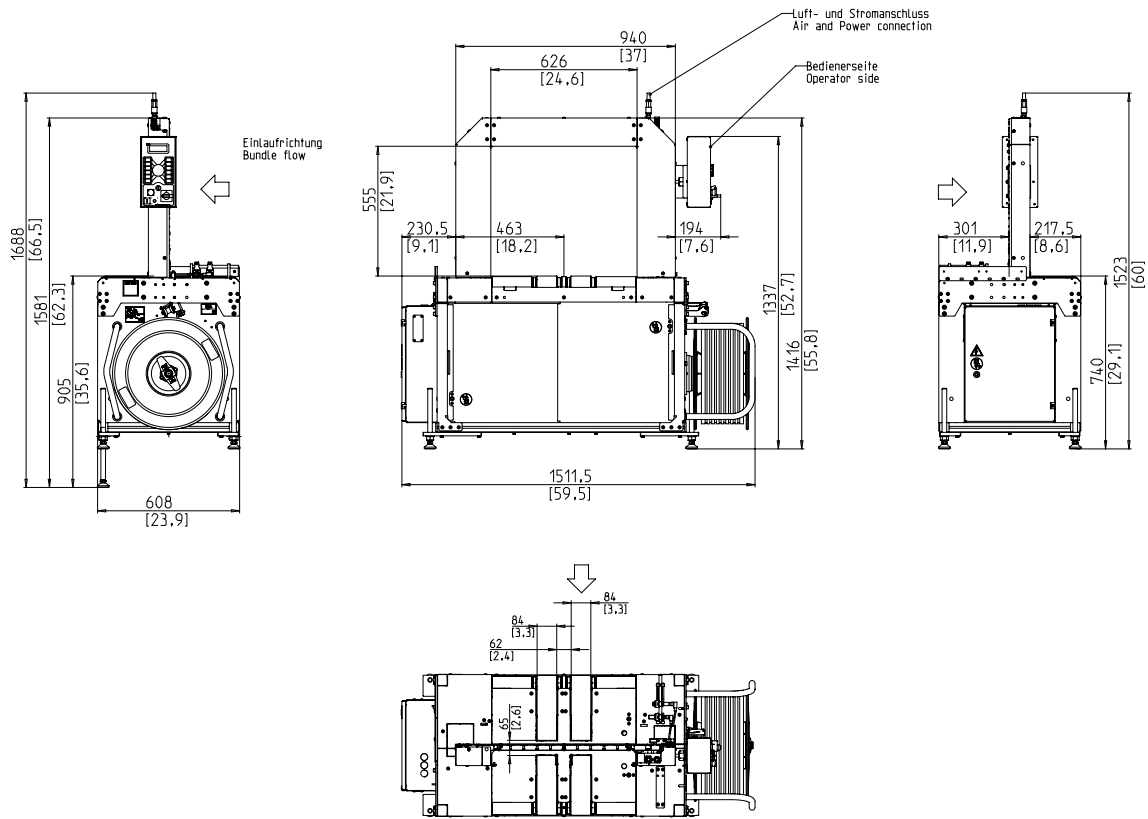


- Antykorozyjne zabezpieczenie części funkcyjnych
- Minimalne wymogi konserwacyjne
- Taśma od 5 do 9 mm
- 12 mm opcja
- Zaprojektowane w celu długotrwałego użytkowania

## WYPOSAŻENIE:

- Automatyczne wyrzucenie końcówki taśmy
- Szerokość taśmy 5 - 9 mm, regulowana
- Automatyczne wprowadzanie taśmy
- System odczytu końca taśmy z automatycznym wyrzucaniem resztek taśmy
- Odcinacz do taśmy
- Automatyczne napianie taśmy, (bezstopniowe)
- Taktowanie na wejściu i wyjściu
- Prędkość transportera regulowana stopniowo
- Panel obsługi - JOG-DIAL
- Zwiększenie wydajności do 36 pakietów/min.
- Prasa (opcja)
- Przesuwne drzwiczki
- Sterowanie SPS/PLC
- Elektryczny hamulec szpuli
- Element do szybkiej wymiany szpuli
- Obudowa terminala ze stali nierdzewnej
- Błat stołu ze stali nierdzewnej
- Błat stołu uchylny
- Kontrola przebiegu pakietu
- Rama nie zużywająca się i nie wymagająca stałej konserwacji

# SMB ST1 Stainless



## DANE TECHNICZNE:

### WYDAJNOŚĆ:

Wiązanie pojedyncze, pakiet/min., do : max. 36  
 Przy prędkości pasów w m/sek.: 0,8  
 Dla pakietu o wymiarach (dł. x szer. w mm): 300 x 210  
 Zależna od wielkości ramy i siły napinania  
 Bez prasy

### PAKIETY:

Szerokość w mm  
 Min.: 90  
 Maksymalna szerokość pakietu zależna od wielkości ramy  
 Długość w mm: min. 140  
 Wysokość w mm  
 Min.: 10  
 Maks.: 500  
 Maks. wysokość pakietu z prasą: 400  
 Waga w kg: max. 30

### SZYBKOŚĆ TRANSPORTERA:

Na wejściu, około w m/s: 0,3 - 1  
 Na wyjściu, około w m/s: 0,32 - 1,05

### NAPIĘCIE TAŚMY:

Regulowana bezstopniowo  
 Automatyczne napinanie taśmy, bezstopniowo, zależne od wysokości pakietu  
 Napięcie taśmy w N: max. 325  
 Ścieżka napinania taśmy w mm: max. 200

### RODZAJ TAŚMY:

Polipropylen DIN EN 13 394  
 Szerokość w mm: 5 - 9  
 Opcjonalnie: szerokość taśmy w mm: 12  
 Grubość taśmy w mm: 0,4 - 0,55

### METODA ŁĄCZENIA TAŚMY:

Zgrzewanie. Wytrzymałość na zerwanie zgrzewanej taśmy wynosi około 60-80% wytrzymałości taśmy

### ROLA Z TAŚMĄ:

Sr. wew. mm: 200  
 Sr. zew. mm: 420  
 Szer. w mm: 190 (160,180,200)

### ZASILANIE:

Napięcie 1 faza z uziemieniem lub 2 fazy przy: 198V, 208V, 218V, 220V, 230V, 240V, 390V, 400V, 410V, 440V, 450V, 460V, 480V, 490V, 500V

### ZUŻYCIE PRĄDU:

Całkowite zużycie prądu (około) w KW: 1,5  
 Zużycie powietrza na cykl w nl: 6

### WARUNKI PRACY:

Zakres temperatur w °C [°F]: +10 [50] - +40 [104]



**SMB SCHWEDE MASCHINENBAU GMBH**  
 Markgrafenstraße 2 | D-95497 Goldkronach | Germany  
 Tel.: +49 (0) 9273 / 982-201 | Fax.: +49 (0) 9273 / 982-100  
 www.smb.biz | sales@smb.biz

