

Nowa klasa w zastosowaniach hurtowych dla automatycznych maszyn wiążących

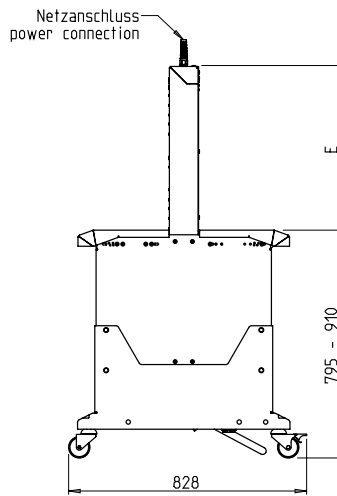
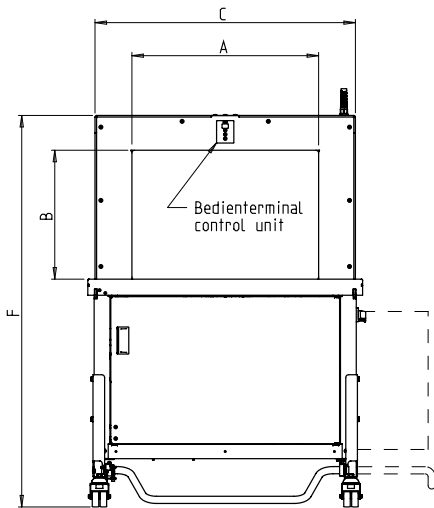


- Przyjazna w obsłudze i intuicyjna
- Ekonomiczna dzięki najwyższej dostępności
- Solidna z minimalnymi wymogami serwisowania
- Mocna
- **Wyposażenie dla hurtu**

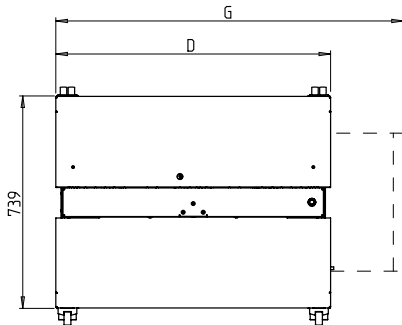
WYPOSAŻENIE:

- 60 cykli na minutę z zastosowaniem modułu "High-Speed" (opcja)
- Funkcja ASLF ciągła kontrola taśmy
- Automatyczny start cyklu przy pomocy czujnika w stole (opcja)
- Automatyczne wprowadzanie taśmy
- Szerokość taśmy 5 - 12 mm do wyboru
- System odczytu końca taśmy z automatycznym wyrzucaniem resztek taśmy
- Szpula wewnątrz lub na zewnątrz (do wyboru)
- Panel do obsługi z miękkimi przyciskami
- DAT Direct-Access- Technology
- Funkcja wyrzucania taśmy na zewnątrz zapobiega zablokowaniu taśmy
- Kontrolowana momentem obrotowym siła wstecznego napinania, regulowana
- Wiązanie pojedynczego egzemplarza
- **automatyczne napinanie taśmy**
- **kompletna druga strona do obsługi (drugi panel i włącznik nożny)**
- Maszyna mobilna
- MFT technologia Mono-Frame
- Doprowadzenie zasilania od góry (opcja doprowadzenie od dołu)
- Wysokość stołu regulowana bezstopniowo
- Przedni blat stołu uchylny o 270°, zdejmowany
- Nie zużywające się, energooszczędne bezpośrednio sterowane silniki
- Rama nie zużywająca się i nie wymagająca stałej konserwacji

SMB NEO GROSSO



Maße in mm
dimensions in mm



| Wielkość ramy | | 600 x 400 | 600 x 600 |
|-----------------------------|---|-------------|------------|
| Numer artykułu | | x28021 | x28022 |
| Całkowita długość | D | 956 | ~ 956 |
| Całkowita długość + szpula | G | 1210 | ~ 1210 |
| Całkowita wysokość | F | 1365 - 1485 | ~1565-1685 |
| Szerokość wewnętrzna (rama) | A | 650 | ~ 650 |
| Szerokość ramy | C | 910 | ~ 910 |
| Wysokość wewnętrzna ramy | B | 448 | ~ 648 |
| Wysokość ramy | E | 573 | ~ 773 |
| Maks. szerokość pakietu | | 600 | 600 |
| Maks. wysokość pakietu | | 400 | 600 |

DANE TECHNICZNE:

WYDAJNOŚĆ:

Wiązanie pojedyncze, pakiet/min., do :
Zależna od wielkości ramy i siły napinania

55

PAKIETY:

Szerokość w mm

Min.:

Maksymalna szerokość pakietu zależna od wielkości ramy

Wysokość w mm

Min.:

Maks. wysokość pakietu zależna od wielkości ramy

(zobacz na rysunek)

Waga w kg

Maks.:

55

5

30

NAPIĘCIE TAŚMY:

Regulowana 10-cio stopniowo

Automatyczne napinanie taśmy

Napięcie taśmy w N

Maks.:

325

RODZAJ TAŚMY:

Polipropylen DIN EN 13 394

Szerokość w mm:

5 - 12

Grubość taśmy w mm:

0,4 - 0,65

METODA ŁĄCZENIA TAŚMY:

Zgrzewanie. Wytrzymałość na zerwanie zgrzewanej taśmy wynosi około 60-80% wytrzymałości taśmy

ROLA Z TAŚMĄ:

Śr. wew. mm:

200 - 228

Sr.zew. mm:

420

Szer. w mm:

160 - 190

ZASILANIE:

Szeroki zakres podłączenia 100-240V, 1 AC; 47 - 63 Hz

Maksymalny bezpiecznik 16A (B-character)

Typ ochrony:

IP 22

ZUŻYCIE PRĄDU:

Całkowite zużycie prądu (około) w KW:

0,25

WAGA:

Całkowita waga (około) w kg :

175

WARUNKI PRACY:

Zakres temperatur w °C [°F]:

+5 [41] - +45 [113]



SMB SCHWEDE MASCHINENBAU GMBH
Markgrafenstraße 2 | D-95497 Goldkronach | Germany
Tel.: +49 (0) 9273 / 982-201 | Fax.: +49 (0) 9273 / 982-100
www.smb.biz | sales@smb.biz

