

Kompaktowa maszyna wiążąca z łatwą obsługą

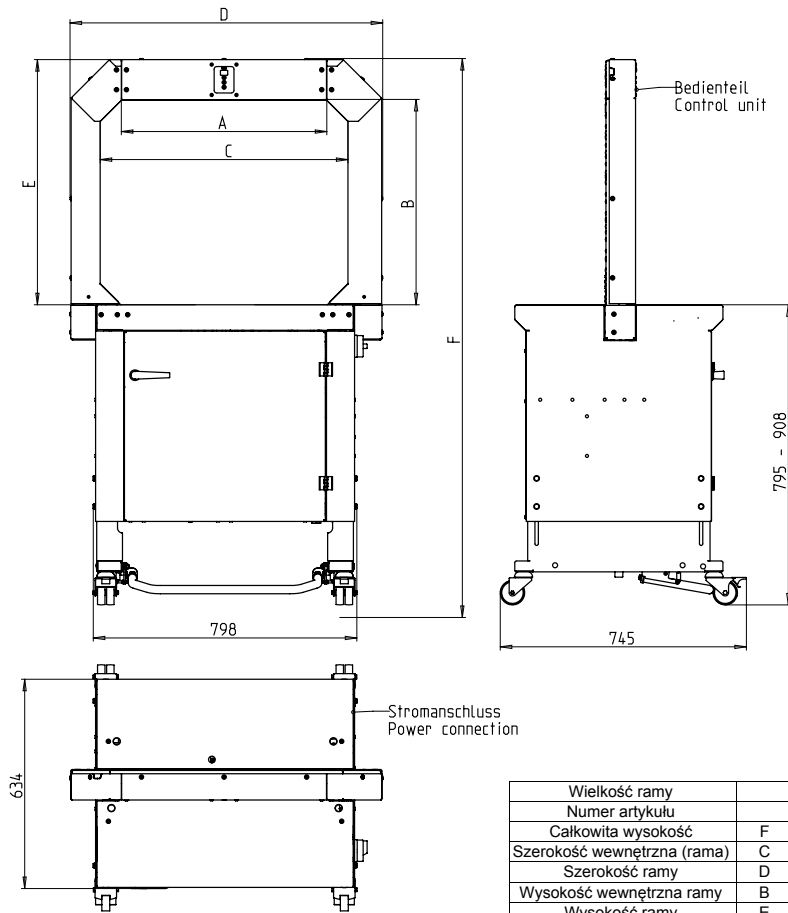


- Wysoka wydajność
- Minimalne wymogi konserwacyjne
- Taśma od 5 do 9 mm

WYPOSAŻENIE:

- Automatyczne wyrzucenie końcówki taśmy
- Szerokość taśmy 5 - 9 mm, regulowana
- Automatyczne, miękkie wprowadzanie taśmy
- System odczytu końca taśmy z automatycznym wyrzucaniem resztek taśmy
- Odcinacz do taśmy
- Szpula wewnątrz
- Panel do obsługi
- Włącznik nożny po stronie obsługi
- Maszyna mobilna
- Kabel do zasilający 3 m
- Napinanie skala 10-stopniowa
- Elektryczny hamulec szpuli
- Tryb - stand by
- Wysokość stołu regulowana bezstopniowo
- Zdejmowany blat stołu, przykręcany
- Rama nie zużywająca się i nie wymagająca stałej konserwacji

SMB SP1



Wielkość ramy		500 x 400	600 x 400	600 x 600	800 x 600
Numer artykułu		x16795	x26399	x16796	x26406
Całkowita wysokość	F	1370 - 1483	1369 - 1482	1541 - 1654	1541 - 1654
Szerokość wewnętrzna (rama)	C	636	756	750	973
Szerokość ramy	D	839	946	946	1180
Wysokość wewnętrzna ramy	B	448	448	620	617
Wysokość ramy	E	573	573	745	745
Maks. szerokość pakietu	A	500	600	600	800
Maks. wysokość pakietu		400	400	600	600

DANE TECHNICZNE:

WYDAJNOŚĆ:

Pakiet/min.: 47
Zależna od wielkości ramy i siły napinania

PAKIETY:

Szerokość w mm
Min.: 65
Maksymalna szerokość pakietu zależna od wielkości ramy
Wysokość w mm
Min.: 5
Maks. wysokość pakietu zależna od wielkości ramy (zobacz na rysunek)
Waga w kg
Maks.: 30

NAPIĘCIE TAŚMY:

Regulowana 10-cio stopniowo
Napięcie taśmy w N
Maks.: 325

RODZAJ TAŚMY:

Polipropylen DIN EN 13 394
Szerokość w mm: 5 - 9
Grubość taśmy w mm: 0,4 - 0,6

METODA ŁĄCZENIA TAŚMY:

Zgrzewanie. Wytrzymałość na zerwanie zgrzewanej taśmy wynosi około 60-80% wytrzymałości taśmy

ROLA Z TAŚMĄ:

Śr. wew. mm: 200/228
Śr.zew. mm: 420
Szer. w mm: 190

ZASILANIE:

230V, 50/60Hz, z możliwością podłączenia do 100V - 120V; 200V - 240V,
Bezpiecznik o maksymalnym natężeniu 16A (klasy B)
Typ ochrony: IP 22

ZUŻYCIE PRĄDU:

Całkowite zużycie prądu (około) w KW: 1,0

WAGA:

Całkowita waga (około) w kg: 170 - 200

WARUNKI PRACY:

Zakres temperatur w °C [°F]: +10 [50] - +40 [104]