

Standardowa maszyna wiązająca: teraz jeszcze łatwiejsza w obsłudze

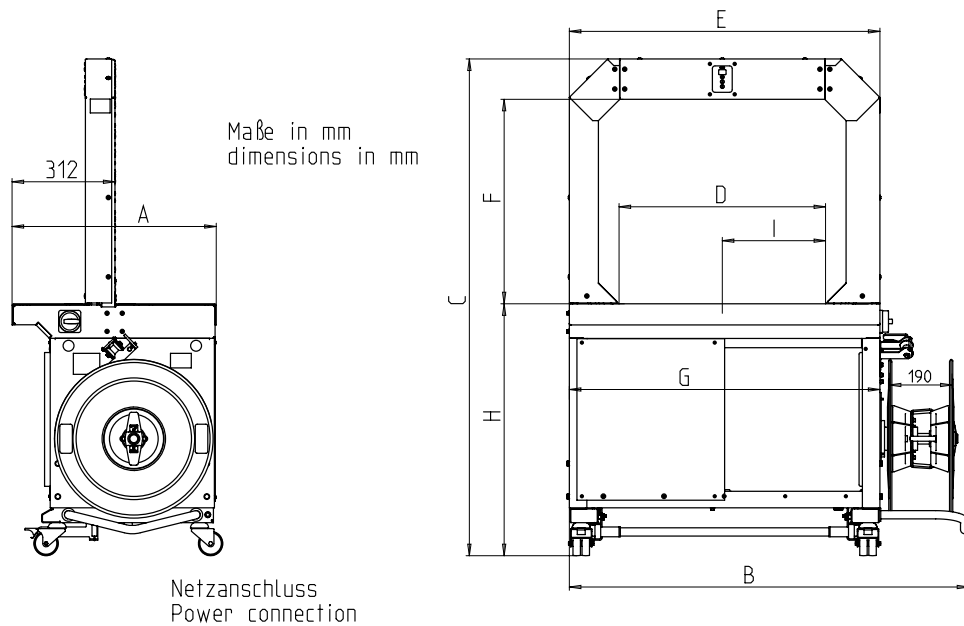


- Wysoka wydajność
- Minimalne wymagania konserwacyjne
- Taśma od 5 do 9 mm

WYPOSAŻENIE:

- Szerokość taśmy 12 mm, fabryczne wykonanie (opcja)
- Szerokość taśmy 5 - 9 mm, regulowana
- Rama dla pakietów maks. 600 x 600 mm (szerokość x wysokość)
- Odcinacz do taśmy
- Szpula na zewnątrz
- Panel do obsługi
- Włącznik nożny po stronie obsługi
- Maszyna mobilna
- Prasa (opcja)
- Napinanie skala 10-stopniowa
- Elektryczny hamulec szpuli
- Wysokość stołu regulowana bezstopniowo
- Zdejmowany blat stołu, przykręcany
- Rama nie zużywająca się i nie wymagająca stałej konserwacji

SMB SM1



Numer artykułu		x12153	x12887	x12236	x14294	x12249	x11179	x17779	x19250
Maksymalna wielkość pakietu	b x h	500x400	600x400	600x600	800x400	800x600	800x800	800x1000	800x1250
Szerokość maszyny	A	618	618	618	618	618	618	618	618
Całkowita długość	B	1209	1209	1209	1441	1441	1441	1441	1441
Całkowita wysokość	C	1333-1473	1333-1473	1504-1644	1333-1473	1504-1644	1504-1644	1957-2097	2192-2332
Szerokość wewnętrzna (rama)	D	512	632	625	852	849	854	854	854
Szerokość ramy	E	820	940	940	1172	1172	1172	1172	1172
Wysokość wewnętrzna ramy	F	446	446	619	446	616	816	1070	1304
Długość stołu	G	940	940	940	1172	1172	1172	1172	1172
Wysokość stołu	H	763-900	763-900	763-900	763-900	763-900	763-900	763-900	763-900
Pozycja głowicy wiążącej	I	256	314	314	314	314	314	314	314

DANE TECHNICZNE:

WYDAJNOŚĆ:

Wiązanie pojedyncze, pakiet/min., do : 52
Zależna od wielkości ramy i siły napinania

PAKIETY:

Szerokość w mm
Min.: 65
Maksymalna szerokość pakietu zależna od wielkości ramy
Wysokość w mm
Min.: 5
Maks. wysokość pakietu zależna od wielkości ramy (zobacz na rysunek)
Waga w kg
Maks.: 30

NAPIĘCIE TAŚMY:

Regulowana 10-cio stopniowo
Napięcie taśmy w N
Maks.: 325

RODZAJ TAŚMY:

Polipropylen DIN EN 13 394
Szerokość w mm: 5 - 9
Opcjonalnie: szerokość taśmy w mm: 12
Grubość taśmy w mm: 0,4 - 0,6

METODA ŁĄCZENIA TAŚMY:

Zgrzewanie. Wytrzymałość na zerwanie zgrzewanej taśmy wynosi około 60-80% wytrzymałości taśmy

ROLA Z TAŚMĄ:

Śr. wew. mm: 200/228
Śr.zew. mm: 420
Szer. w mm: 190 (160,180,200)

ZASILANIE:

230V, 50/60Hz, z możliwością podłączenia do 100V - 120V; 200V - 240V,
Bezpiecznik o maksymalnym natężeniu 16A (klasy B)
Typ ochrony: IP 22

ZUŻYCIE PRĄDU:

Całkowite zużycie prądu (około) w KW: 0,6

WAGA:

Całkowita waga (około) w kg : 170

WARUNKI PRACY:

Zakres temperatur w °C [°F]: +10 [50] - +40 [104]