

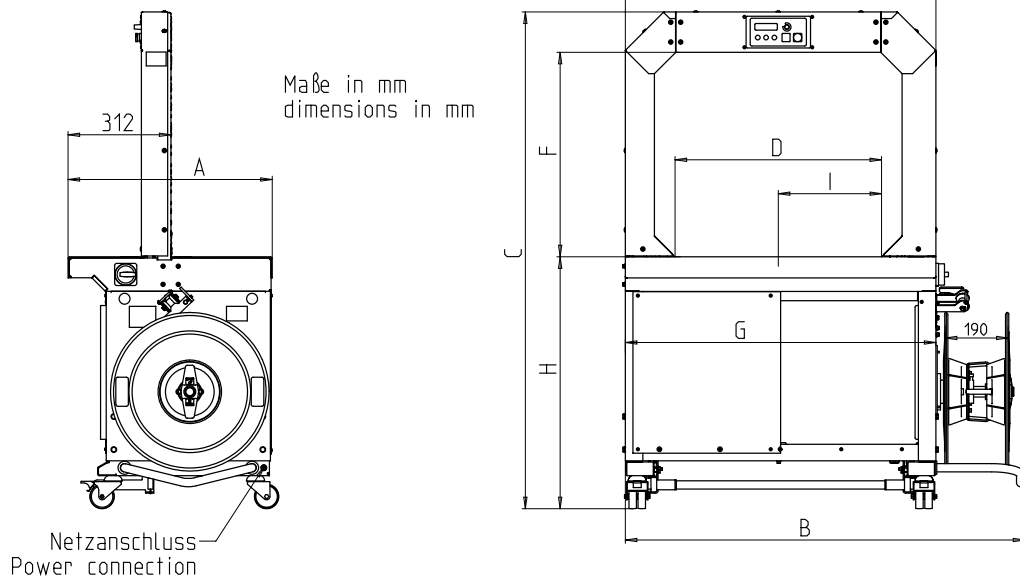


- Wysoka wydajność
- Minimalne wymogi konserwacyjne
- Taśma od 5 do 9 mm

WYPOSAŻENIE:

- Szerokość taśmy 12 mm, fabryczne wykonanie (opcja)
- Szerokość taśmy 5 - 9 mm, regulowana
- Odcinacz do taśmy
- Automatyczne napięcie taśmy, (bezstopniowe)
- Szpula na zewnątrz
- Panel do obsługi z wyświetlaczem tekstu
- Włącznik nożny po stronie obsługi
- Maszyna mobilna
- Prasa (opcja)
- Elektryczny hamulec szpuli
- Bezstopniowa regulacja siły napinania
- Wysokość stołu regulowana bezstopniowo
- Zdejmowany blat stołu, przykręcany
- Rama nie zużywająca się i nie wymagająca stałej konserwacji

SMB SM1 (1000 - 2000)



Numer artykułu		x19025	x18324	x12907	x15774	x14470	x16697	x19345	x31766	x45885
Maksymalna wielkość pakietu		1000x400	1000x800	1250x600	1250x1300	1400x600	1700x400	1700x600	2000x600	2000x800
Szerokość maszyny	A	618	618	618	618	618	618	618	618	618
Całkowita długość	B	1590	1590	1841	1845	2005	2287	2287	2626	2626
Całkowita wysokość	C	1330-1470	1755-1895	1498-1638	2186-2326	1504-1644	1330-1470	1616-1756	1510-1650	1745-1885
Szerokość wewnętrzna (rama)	D	1037	1037	1282	1282	1422	1731	1725	2058	2058
Szerokość ramy	E	1345	1345	1596	1596	1736	2040	2040	2379	2379
Wysokość wewnętrzna ramy	F	445	876	619	1307	619	448	620	612	854
Długość stołu	G	1345	1345	1596	1596	1736	2040	2040	2379	2379
Wysokość stołu	H	760-900	760-900	760-900	760-900	760-900	760-900	760-900	760-900	760-900
Pozycja głowicy wiążącej	I	314	316	314	314	314	314	314	314	314

DANE TECHNICZNE:

WYDAJNOŚĆ:

Wiązanie pojedyncze, pakiet/min., do : 48
Zależna od wielkości ramy i siły napinania

PAKIETY:

Szerokość w mm
Min.: 65
Maksymalna szerokość pakietu zależna od wielkości ramy
Wysokość w mm
Min.: 5
Maks. wysokość pakietu zależna od wielkości ramy (zobacz na rysunek)
Waga w kg
Maks.: 30

NAPIĘCIE TAŚMY:

Regulowana 10-cio stopniowo
Napięcie taśmy w N
Maks.: 325

RODZAJ TAŚMY:

Polipropylen DIN EN 13 394
Szerokość w mm: 5 - 9
Opcjonalnie: szerokość taśmy w mm: 12
Grubość taśmy w mm: 0,4 - 0,6

METODA ŁĄCZENIA TAŚMY:

Zgrzewanie. Wytrzymałość na zerwanie zgrzewanej taśmy wynosi około 60-80% wytrzymałości taśmy

ROLA Z TAŚMĄ:

Śr. wew. mm: 200/228
Śr.zew. mm: 420
Szer. w mm: 190 (160,180,200)

ZASILANIE:

230V, 50/60Hz, z możliwością podłączenia do 100V - 120V; 200V - 240V,
Bezpiecznik o maksymalnym natężeniu 16A (klasy B)
Typ ochrony: IP 22

ZUŻYCIE PRĄDU:

Całkowite zużycie prądu (około) w KW: 0,6

WAGA:

Całkowita waga (około) w kg : 170

WARUNKI PRACY:

Zakres temperatur w °C [°F]: +10 [50] - +40 [104]



SMB SCHWEDE MASCHINENBAU GMBH
Markgrafenstraße 2 | D-95497 Goldkronach | Germany
Tel.: +49 (0) 9273 / 982-201 | Fax.: +49 (0) 9273 / 982-100
www.smb.biz | sales@smb.biz

